



TEAM LOSI RACING

TLR338005

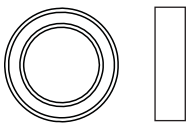
1



TLR6932 x 4
5 x 10 x 4mm



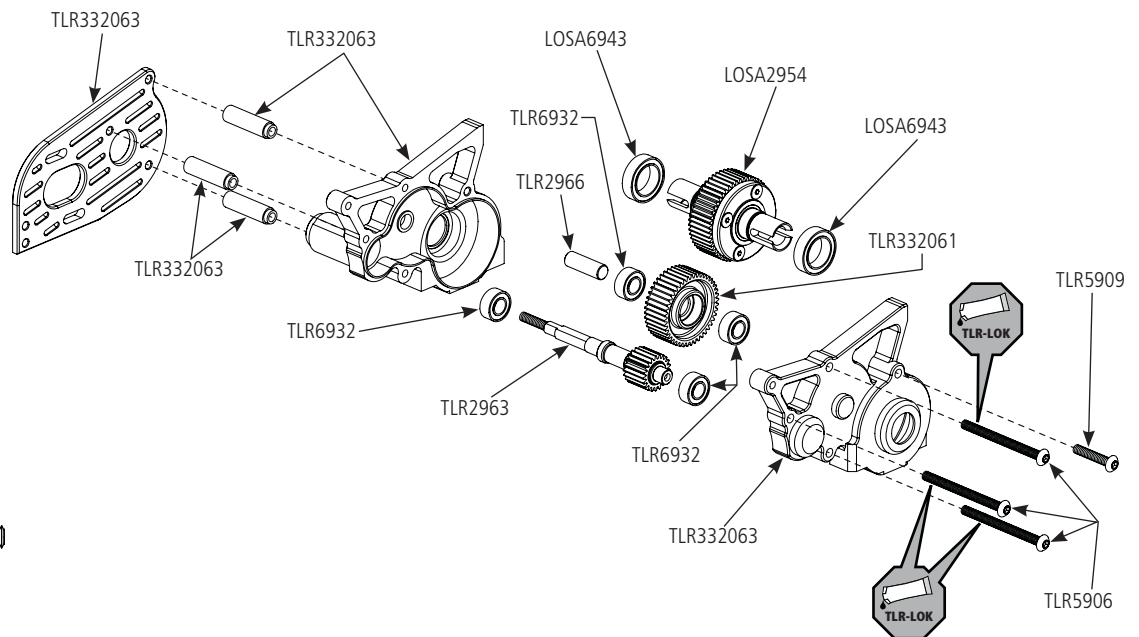
TLR5909 x 1
M3 x 16mm



LOSA6943 x 1
10 x 15 x 4mm



TLR5906 x 3
M3 x 35mm



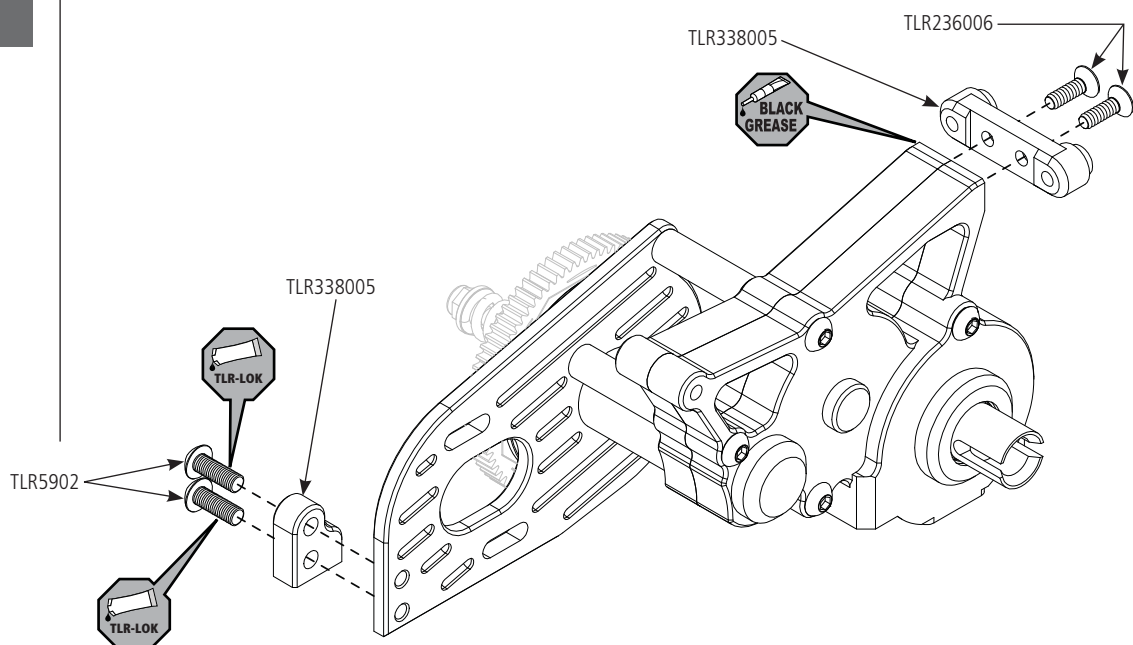
2



TLR5902 x 2
M3 x 8mm



TLR236006 x 2
M2.5 x 10mm



EN IMPORTANT: Install the motor before installing transmission to chassis. The lower motor screw is not accessible with the transmission and mud guard installed.

DE WICHTIG: Sie müssen den Motor einbauen bevor Sie das Getriebe am Chassis montieren. Die untere Motorbefestigungsschraube ist mit montierten Getriebe und Spritzschutz nicht zugänglich.

FR IMPORTANT: Installez le moteur avant d'installer la transmission sur le châssis. La vis inférieure du moteur n'est pas accessible lorsque la transmission et la bavette sont installées.

IT IMPORTANTE: Installare il motore prima di installare la trasmissione nel telaio. La vite inferiore del motore non è accessibile con la trasmissione e il parafango installati.

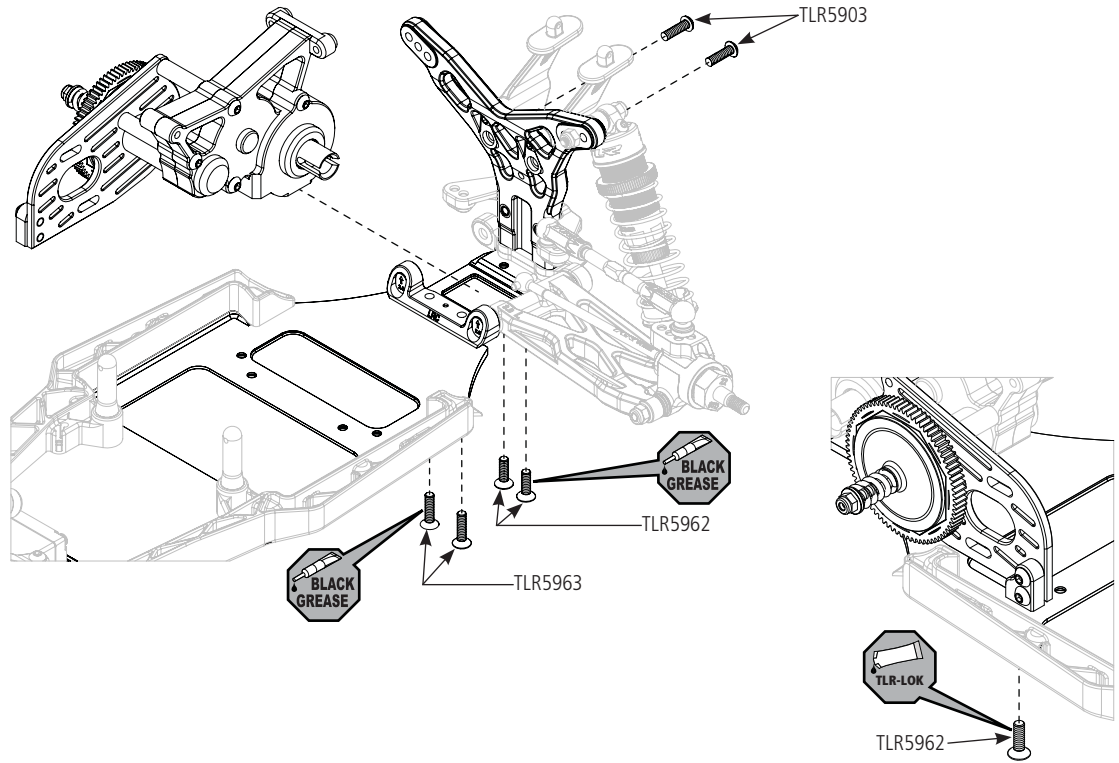
ES IMPORTANTE: Instalar el motor antes de instalar la transmisión al chasis. El tornillo inferior del motor no es accesible con la transmisión y el guardabarros instalados.

3

 **TLR5903 x 2**
M3 x 10mm


 **TLR5963 x 2**
M3 x 12mm


 **TLR5962 x 3**
M3 x 10mm



4

 **TLR6313 x 1**
M3 x 0.5 x 5.5mm

 **TLR235003 x 2**
M2.5 x 6mm

 **TLR5906 x 1**
M3 x 35mm

