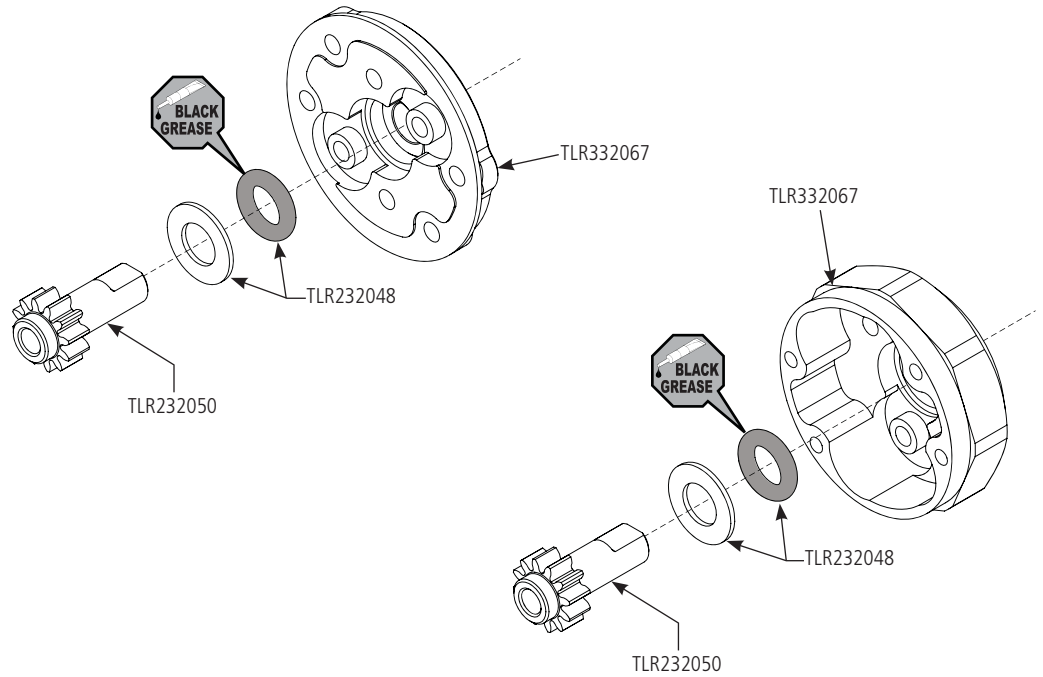


TLR[®]

TEAM LOSI RACING

TLR332067

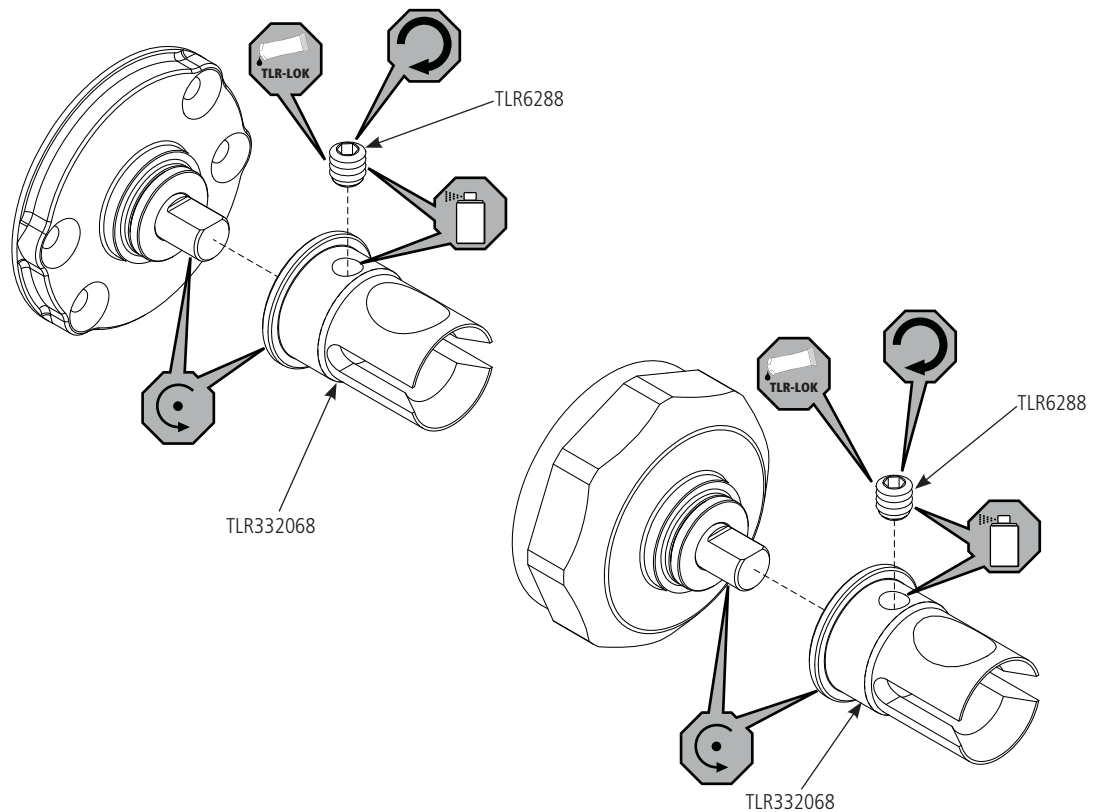
1



2

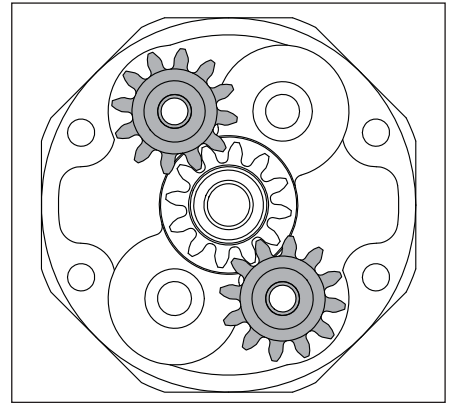
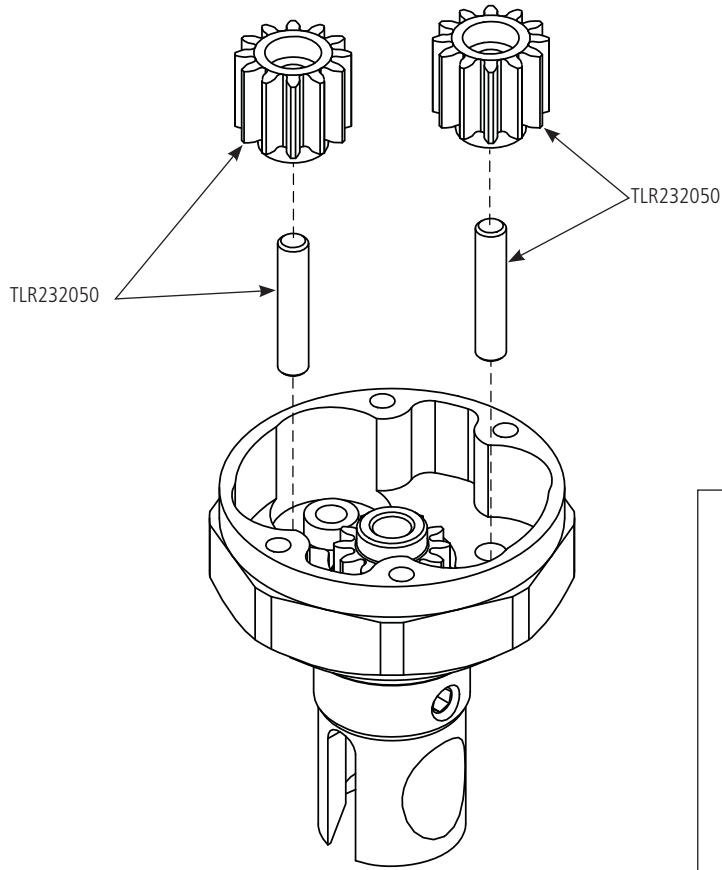


TLR6288 x 2
M3 x 2.5mm



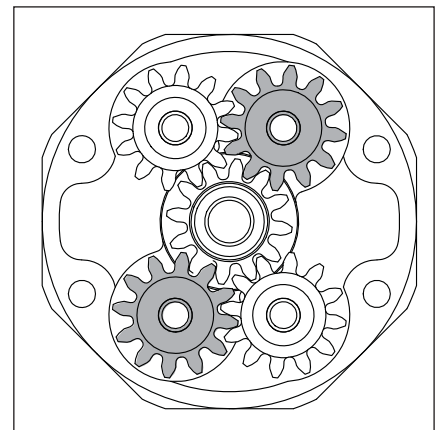
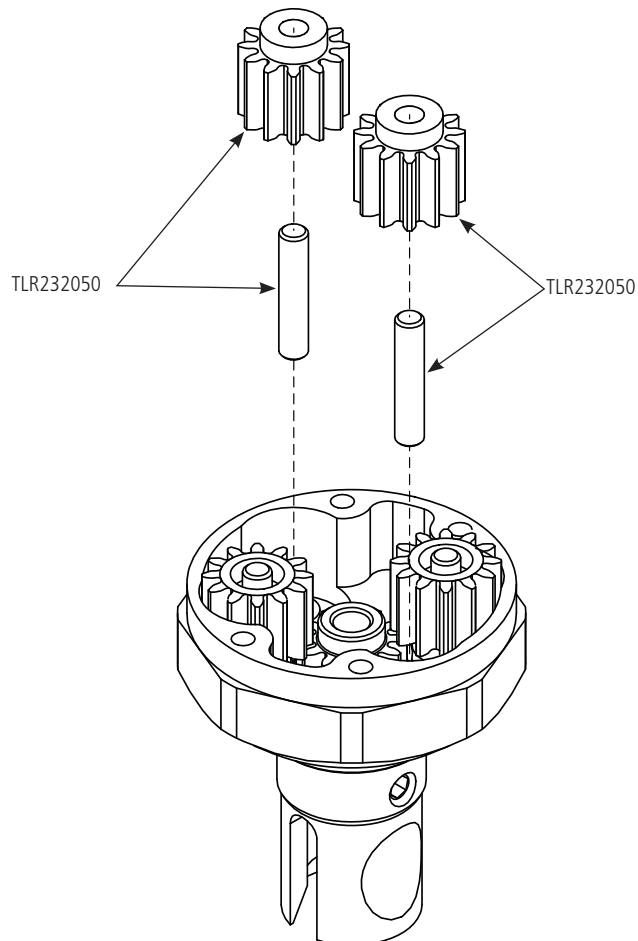
3

TLR232050 x 2
10.0 x 2.0mm



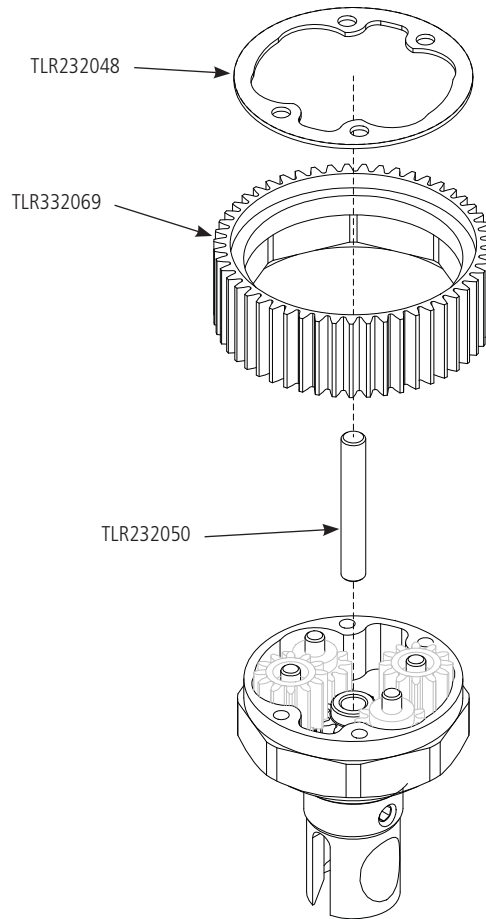
4

TLR232050 x 2
10.0 x 2.0mm



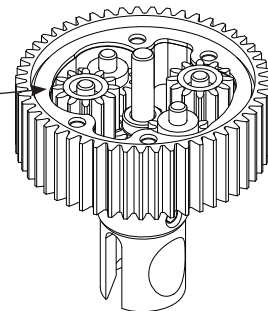
5

TLR232050 x 1
17 x 2.5mm



6

- EN** 30,000 Diff Fluid
- DE** 30.000 Diff Öl
- FR** Graisse de différentiel 30000
- IT** Liquido differenziale 30.000
- ES** Grasa de diferencial 30,000



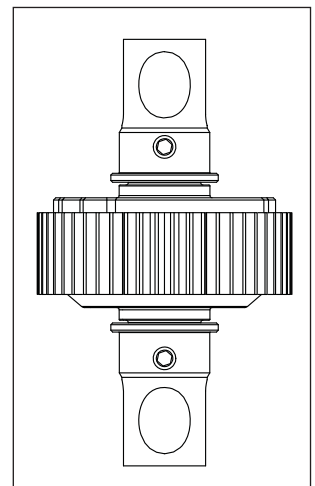
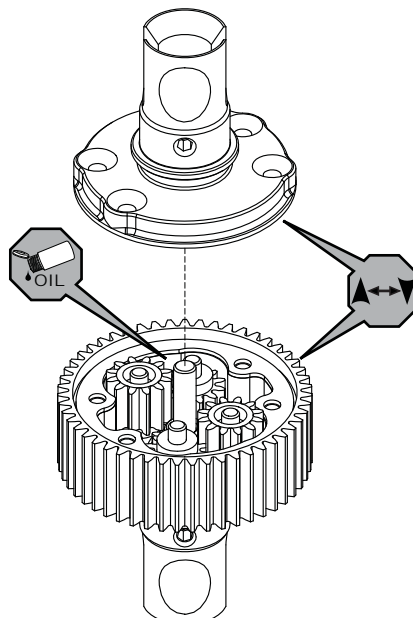
EN Ensure the gears are properly aligned by operating the differential by hand before installing the screws.

DE Prüfen Sie mit Handbetätigung der Differentialteile ob die Zahnräder korrekt ausgerichtet sind.

FR Assurez-vous que les pignons sont alignés en bougeant le différentiel à la main avant d'installer les vis.

IT Accertarsi che gli ingranaggi siano allineati correttamente muovendo il differenziale con le mani prima di mettere le viti.

ES Asegúrese de que las transmisiones están correctamente alineadas haciendo operar el diferencial con la mano antes de instalar los tornillos.





TLR232048 x 4
M2 x 10mm

